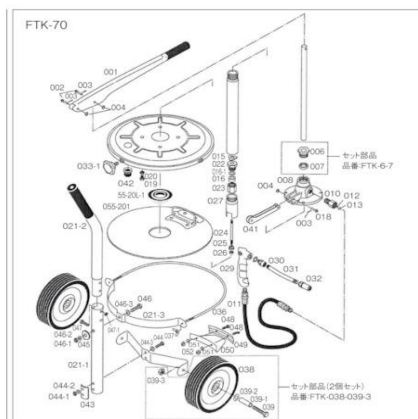


TRUSCO FTK70用 圧力板



メーカー型番 **FTK-055-20L**

購入単位(入数) **1個**

製造国 **台湾**

梱包重量	梱包寸法(単位:mm)			
	幅(W)	奥行(D)	高さ(H)	3辺計
1,470g	281	302	42	625

商品説明

【仕様・規格】

●品名: 圧力板