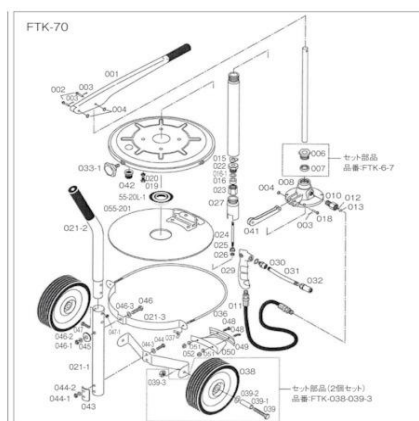


TRUSCO FTK70用 ナット



メーカー型番 **FTK-039-3**

購入単位(入数) **1個**

製造国 **台湾**

梱包重量	梱包寸法(単位:mm)			
	幅(W)	奥行(D)	高さ(H)	3辺計
4g	14	14	8	36

商品説明

【仕様・規格】

●品名: ナット